

Attacchi		M.torcente max.
Trattore	Cod: C12	-
Macchina	Cod: B02	3500 Nm

Note:  
CERTIFICATO

Attenzione !  
Le parti del cardano contrassegnate con il simbolo non sono protette dalla protezione antinfortunistica solidale col cardano.  
COMER spa. declina ogni responsabilità in caso di protezioni non adeguate o di errata manutenzione

Criteri Costruttivi	
Serie:	T
Tipo:	80
Codice:	07.835.012.11
Descrizione:	T801010ENC12B02
Codice Cliente:	-
Colore:	Nero

Modifica	
Indice: -	Data: -

Applicazione	
-	

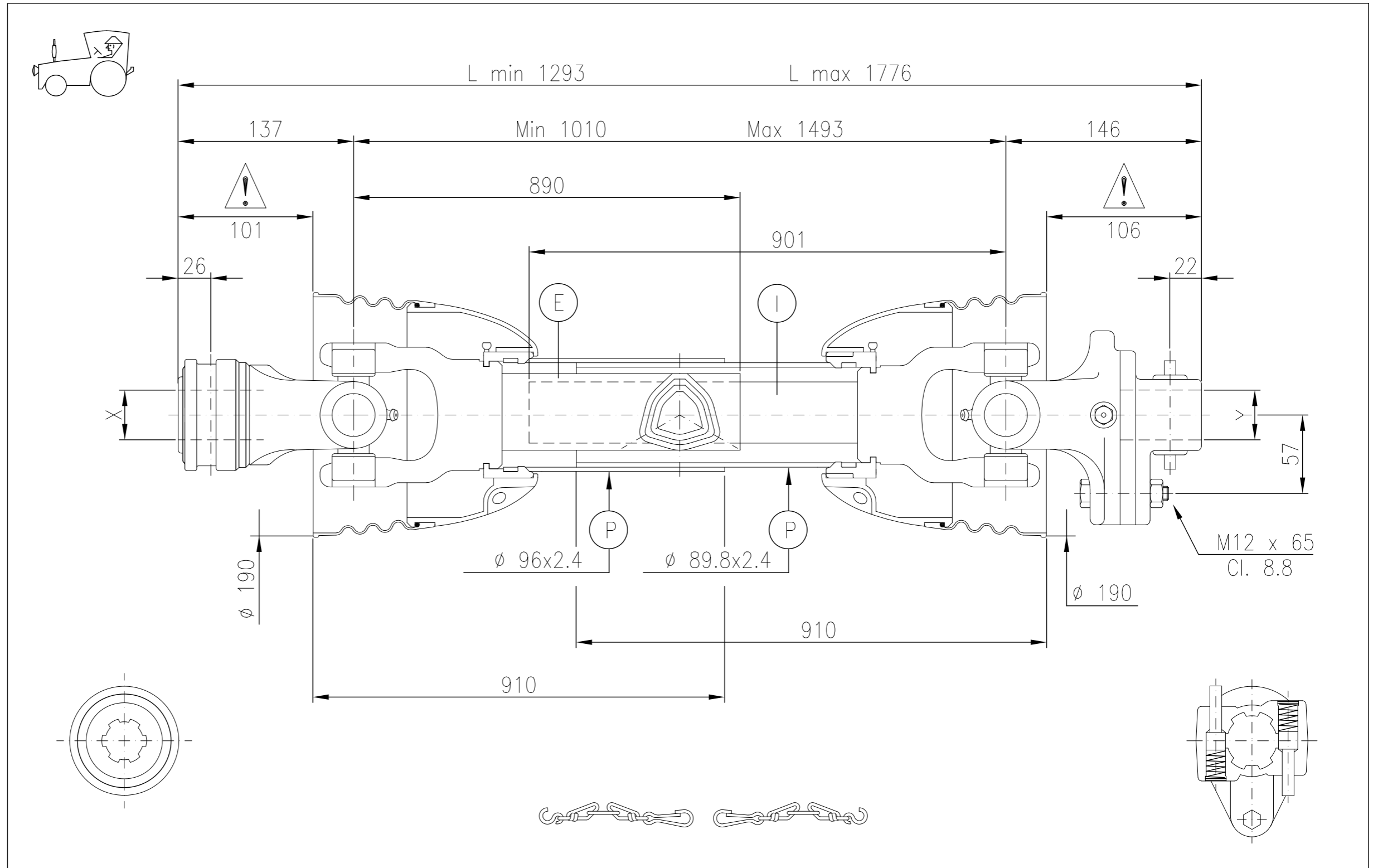
Dati Cardano	
X	1 3/8" Z6 DIN 9611
Y	1 3/8" Z6 DIN 9611
E	820
I	835
P	750

Sovrapposizione		
Tubi acciaio	Protezione	
Max.	785	730
Min.	302	247

Punto ingrassaggio	
1)	-
2)	-

Lunghezza da crociera a crociera

Crociera e tubi	
	63x4
	54x5



Dati a 540 r.p.m.			
KW	CV	Nm.	in.lb.
70	95	1240	10950

Dati a 1000 r.p.m.			
KW	CV	Nm.	in.lb.
110	150	1050	9300

1100 min.<sup>-1</sup>  
r.p.m. max.

Dati per velocità critica	
540 r.p.m.	1000 r.p.m.
Max.	-
L max.	-
Visto:	Firma: <b>A.S.</b>

Cliente: -  
Data: 31-10-17

Valori e condizioni di lavoro continuo,angolo si snodo 5° durata 1000 ore